

# MAXTECH

## UAO050x20-Ø8

EAN 4031582322842



BETTER MOBILITY. BETTER LIFE.

Corps de roue polyamide, Bandage polyuréthane injecté, moyeu lisse

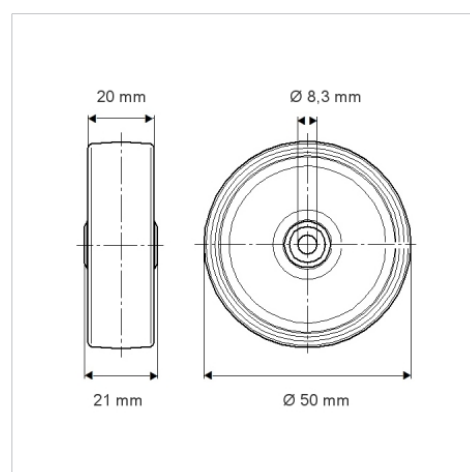


L'image peut différer du produit original

### Données techniques

Diamètre de roue	50 mm
Largeur de roue	20 mm
Alésage - Ø	8.3 mm
Longueur de moyeu	21 mm
Résistance à la température	- 40 / + 80 °C
Norme	EN 12530
Poids	0.029 kg
Dureté du bandage	Shore D 40
Capacité de charge dynamique	50 kg
Capacité de charge statique	100 kg

### Dimensions



### Propriétés

Résistance au roulement	● ● ● ○ ○
Bruit du mouvement	● ● ● ○ ○
Usure	● ● ● ● ○
Résistance à l'oxydation	● ● ● ○ ○