

# MAXTECH

UAO050x20-Ø8

EAN 4031582322842

Poliamid keréktárcsa, poliuretán futófelület, siklócsapágy



BETTER MOBILITY. BETTER LIFE.

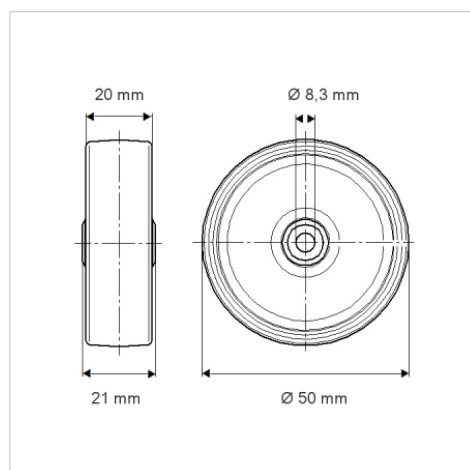


A kép eltérhet az eredeti terméktől

## Műszaki adatok

Kerékátmérő	50 mm
Kerékszélesség	20 mm
Tengelyfurat átmérője	8.3 mm
Agyhossz	21 mm
Hőtartomány	- 40 / + 80 °C
Szabvány	EN 12530
Súly	0.029 kg
Futófelület keménysége	Shore D 40
Terhelhetőség	50 kg
Statikus teherbírás	100 kg

## Méretetek



## Előnyök egy pillantással

Gördülési ellenállás	● ● ● ○ ○
Mozgás közbeni zaj	● ● ● ○ ○
Kopás	● ● ● ● ○
Rozsda elleni védelem	● ● ● ○ ○