

MAXTECH

UA0050x20- 8

EAN 4031582322842

ホイールセンター：ポリアミド
 タイヤ：ポリウレタン、プレーンベアリング

TENTE

BETTER MOBILITY. BETTER LIFE.

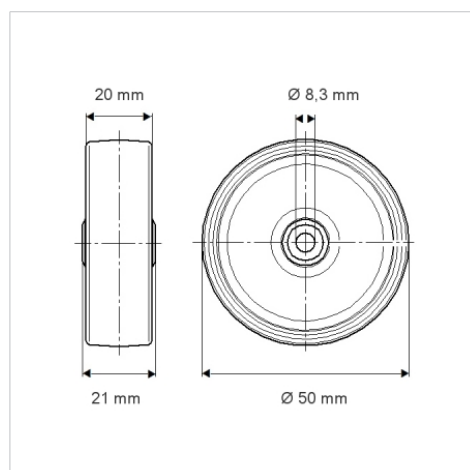


Picture may differ from original product

技術データ

ホイール径	50 mm
ホイール幅	20 mm
車軸穴直径	8.3 mm
ハブの長さ	21 mm
耐熱温度	- 40 / + 80 摂氏
規格	EN 12530
重さ	0.029 kg
タイヤの硬さ	shore D 40
耐荷重	50 kg
静荷重	100 kg

Dimensions



Advantages at a glance

回転抵抗	● ● ● ○ ○
動作ノイズ	● ● ● ○ ○
摩擦	● ● ● ● ○
さび止め	● ● ● ○ ○