

# MAXTECH

UAO050x20-Ø8

EAN 4031582322842



BETTER MOBILITY. BETTER LIFE.

폴리아미드로 만든 휠 중심, 트레드: 폴리우레탄, 평면 베어링

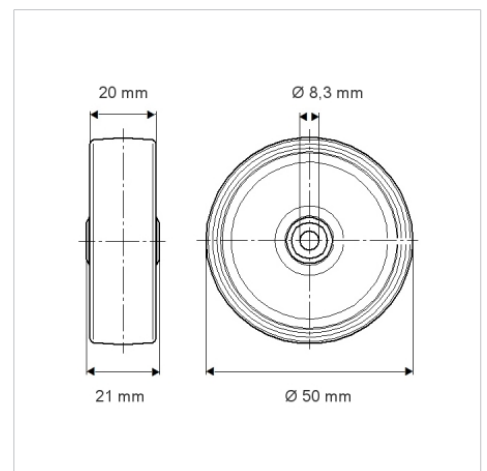


Picture may differ from original product

## 기술 데이터

|        |                |
|--------|----------------|
| 휠 직경   | 50 mm          |
| 휠 폭    | 20 mm          |
| 축 홀-Ø  | 8.3 mm         |
| 허브 길이  | 21 mm          |
| 온도     | - 40 / + 80 °C |
| 표준     | EN 12530       |
| 무게     | 0.029 kg       |
| 트레드 경도 | Shore D 40     |
| 동하중    | 50 kg          |
| 정지하중   | 100 kg         |

## Dimensions



## Advantages at a glance

|       |           |
|-------|-----------|
| 롤 저항성 | ● ● ● ○ ○ |
| 이동 소음 | ● ● ● ○ ○ |
| 마찰    | ● ● ● ● ○ |
| 부식 방지 | ● ● ● ○ ○ |