

# MAXTECH

UAO050x20-Ø8

EAN 4031582322842

Wielkern van polyamide met loopvlak van gespoten polyurethaan, wielnaaf op glijlager



BETTER MOBILITY. BETTER LIFE.

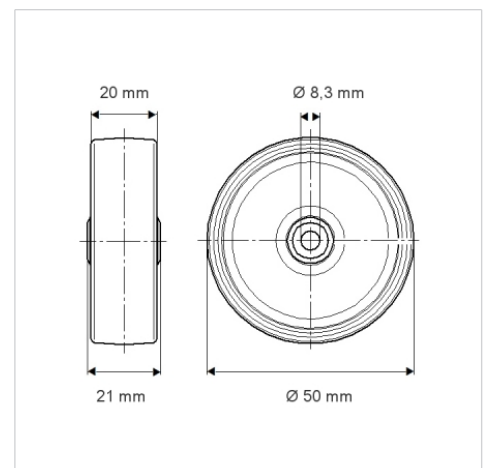


Foto kan afwijken van het originele product

## Technische gegevens

Wieldiameter	50 mm
Wielbreedte	20 mm
Asgat-Ø	8.3 mm
Naaflengte	21 mm
Temperatuur	- 40 / + 80 °C
Standaard	EN 12530
Eigen gewicht	0.029 kg
Hardheid van de band	Shore D 40
Dyn. draagvermogen	50 kg
Statisch draagvermogen	100 kg

## Afmetingen



## Kenmerken

Rolweerstand	● ● ● ○ ○
Verplaatsingsgeluid	● ● ● ○ ○
Strepen	● ● ● ● ○
Roest bescherming	● ● ● ○ ○