

MAXTECH

UAO050x20-Ø8

EAN 4031582322842

Piasta poliamidowa, bieżnia poliuretanowa, łożysko ślizgowe



BETTER MOBILITY. BETTER LIFE.

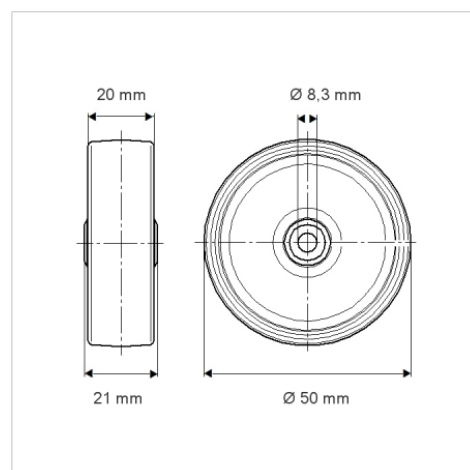


Zdjęcie może różnić się od oryginalnego produktu.

Dane techniczne

Koło-Ø	50 mm
Szerokość koła	20 mm
Średnica osi - Ø	8.3 mm
Szerokość piasty	21 mm
Zakres temperatury	- 40 / + 80 °C
Standard	EN 12530
Masa	0.029 kg
Twardość bieżni	Shore D 40
Nośność dynamiczna	50 kg
Nośność statyczna	100 kg

Wymiary



Zalety

Łatwość toczenia	● ● ● ○ ○
Hałas związany z ruchem	● ● ● ○ ○
Ścieranie	● ● ● ● ○
Ochrona przed rdzą	● ● ● ○ ○