

MAXTECH

UAO050x20-Ø8

EAN 4031582322842

Núcleo da roda de poliamida, superfície de rodagem de poliuretano injectado, rolamento liso



BETTER MOBILITY. BETTER LIFE.

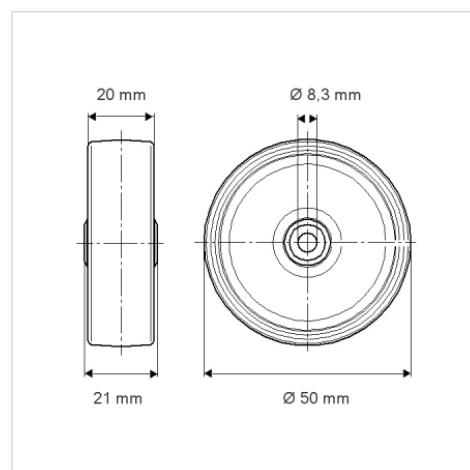


Picture may differ from original product

Dados técnicos

Diâmetro da roda	50 mm
Largura da roda	20 mm
Diâmetro do eixo	8.3 mm
comprimento do cubo da roda	21 mm
Temperatura	- 40 / + 80 °C
Norma	EN 12530
Peso da roda	0.029 kg
Dureza da superfície de rodagem	Shore D 40
Capacidade de carga	50 kg
Cap. de carga estática	100 kg

Dimensions



Advantages at a glance

Resistência de rolamento	● ● ● ○ ○
Ruído de movimento	● ● ● ○ ○
Desgaste	● ● ● ● ○
Protecção contra oxidação	● ● ● ○ ○