

MAXTECH

UAP100x32-Ø8

EAN 4031582322934

Корпус на колелото от полиамид, работна повърхнина от полиуретан, прецизен сачмен лагер

TENTE

BETTER MOBILITY. BETTER LIFE.

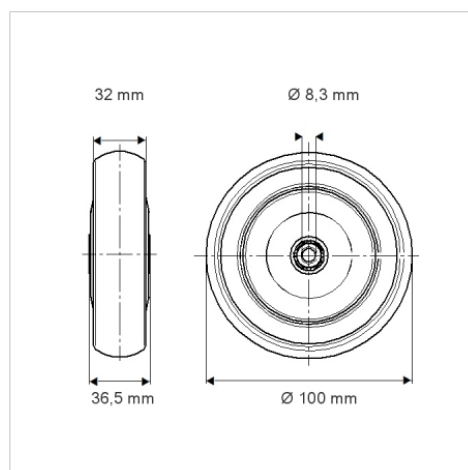


Снимката може да се различава от оригиналния продукт

Технически данни

Диаметър на колело	100 мм
Ширина на гумите	32 мм
Отвор на оста-Ø	8.3 мм
Дължина на втулката	36.5 мм
Температура	- 25 / + 80 °C
Стандарт	EN 12530
Тегло	0.228 кг
Твърдост на работната повърхнина	Твърдост по Шор D 40
Динамична товароносимост	150 кг
Статична товароносимост	300 кг

Размери



Бляскави предимства

Съпротивление при завъртане	● ● ● ○ ○
Шум при движение	● ● ● ○ ○
Износване	● ● ● ● ○
Защита от ръжда	● ● ● ○ ○