

MAXTECH

UAP100x32-Ø8

EAN 4031582322934

Radkörper aus Polyamid, Lauffläche aus Polyurethan, Präzisionskugellager



BETTER MOBILITY. BETTER LIFE.

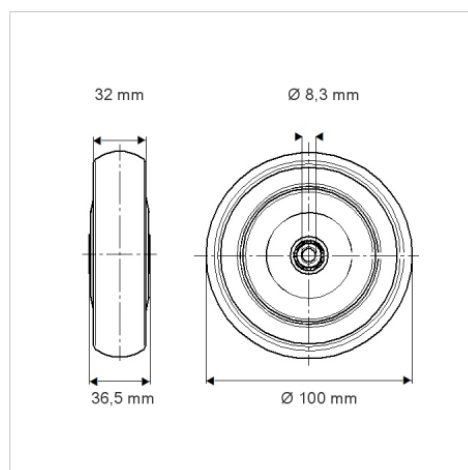


Abbildung kann vom Original abweichen

Technische Daten

Rad-Ø	100 mm
Radbreite	32 mm
Achsloch-Ø	8.3 mm
Nabenlänge	36.5 mm
Temperaturbereich	- 25 / + 80 °C
Norm	EN 12530
Eigengewicht	0.228 kg
Härte der Lauffläche	Shore D 40
Tragfähigkeit	150 kg
Tragfähigkeit (statisch)	300 kg

Abmessungen



Vorteile im Überblick

Laufverhalten	● ● ● ○ ○
Fahrgeräusch	● ● ● ○ ○
Verschleißbeständigkeit	● ● ● ● ○
Korrosionsbeständigkeit	● ● ● ○ ○