

# MAXTECH

UAP100x32-Ø8

EAN 4031582322934

Núcleo de rueda de poliamida, bandaje de poliuretano, cojinete de bolas de precisión



BETTER MOBILITY. BETTER LIFE.

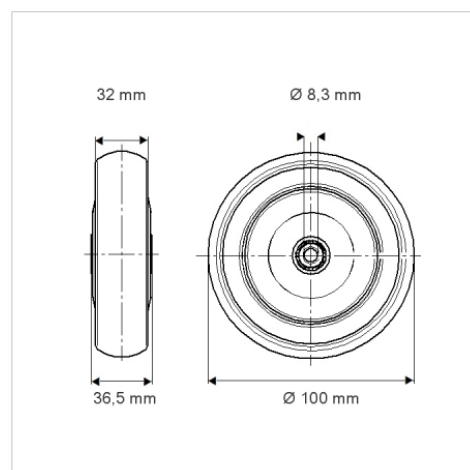


La foto puede diferir del producto original

## Datos técnicos

Diámetro de la rueda	100 mm
Ancho de la rueda	32 mm
Diámetro del eje	8.3 mm
Longitud de cubo	36.5 mm
Temperatura	- 25 / + 80 °C
Norma	EN 12530
Peso de la rueda	0.228 kg
Dureza del bandaje	Shore D 40
Capacidad de carga	150 kg
Capacidad de carga estática	300 kg

## Dimensiones



## Ventajas en un vistazo

Resistencia a la rodadura	● ● ● ○ ○
Ruido de movimiento	● ● ● ○ ○
Desgaste	● ● ● ● ○
Protección contra el óxido	● ● ● ○ ○