

MAXTECH

UAP100x32- 8

EAN 4031582322934

ホイールセンター：ポリアミド
 タイヤ：ポリウレタン、精密ボールベアリング

TENTE

BETTER MOBILITY. BETTER LIFE.

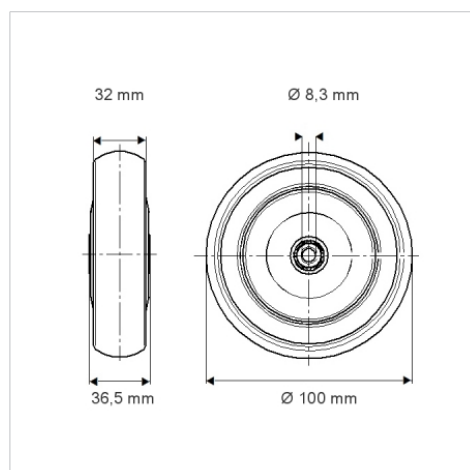


Picture may differ from original product

技術データ

ホイール径	100 mm
ホイール幅	32 mm
車軸穴直径	8.3 mm
ハブの長さ	36.5 mm
耐熱温度	- 25 / + 80 摂氏
規格	EN 12530
重さ	0.228 kg
タイヤの硬さ	shore D 40
耐荷重	150 kg
静荷重	300 kg

Dimensions



Advantages at a glance

回転抵抗	● ● ● ○ ○
動作ノイズ	● ● ● ○ ○
摩擦	● ● ● ● ○
さび止め	● ● ● ○ ○