

MAXTECH

UAP100x32-Ø8

EAN 4031582322934

Riteņa centrs izgatavots no poliamīda, protektors: poliuretāns, augstas precizitātes lodīšu gultnis



BETTER MOBILITY. BETTER LIFE.

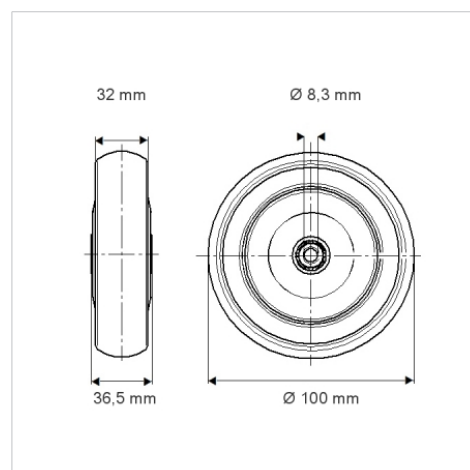


Picture may differ from original product

Tehniskie dati

Riteņa diametrs	100 mm
Riteņa platums	32 mm
Riteņa ass Ø	8.3 mm
Rumbas platums	36.5 mm
Temperatūra	- 25 / + 80 °C
Standarts	EN 12530
Svars	0.228 kg
Kontaktslāņa cietība	Shore D 40
Kravnesība - kustībā	150 kg
Kravnesība - miera stāvoklī	300 kg

Dimensions



Advantages at a glance

Riteņa izturība	● ● ● ○ ○
Kustības troksnis	● ● ● ○ ○
Berze	● ● ● ● ○
Rūsēšanas aizsardzība	● ● ● ○ ○