

MAXTECH

UAP100x32-Ø8

EAN 4031582322934

Wielkern van polyamide met loopvlak van gespoten polyurethaan, wielnaaf op precisiekogellagers



BETTER MOBILITY. BETTER LIFE.

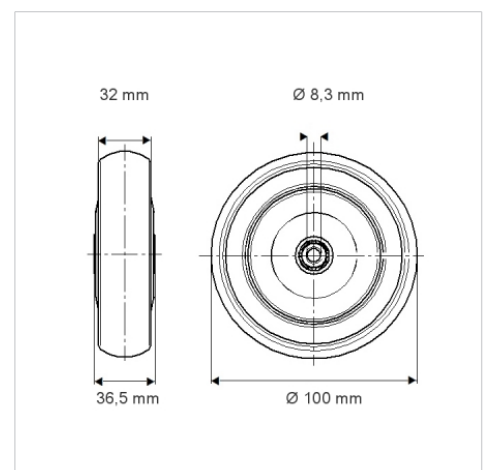


Foto kan afwijken van het originele product

Technische gegevens

Wieldiameter	100 mm
Wielbreedte	32 mm
Asgat-Ø	8.3 mm
Naaflengte	36.5 mm
Temperatuur	- 25 / + 80 °C
Standaard	EN 12530
Eigen gewicht	0.228 kg
Hardheid van de band	Shore D 40
Dyn. draagvermogen	150 kg
Statisch draagvermogen	300 kg

Afmetingen



Kenmerken

Rolweerstand	● ● ● ○ ○
Verplaatsingsgeluid	● ● ● ○ ○
Strepen	● ● ● ● ○
Roest bescherming	● ● ● ○ ○