

MAXTECH

UAP100x32-Ø8

EAN 4031582322934

Piasta z poliamidu, przewodząca, bieżnia z wtryskiwanego poliuretanu, z osłonkami. Precyzyjne łożysko kulkowe, uszczelnnione.

TENTE

BETTER MOBILITY. BETTER LIFE.

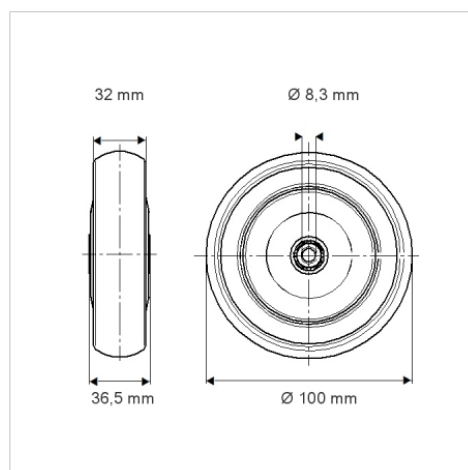


Zdjęcie może różnić się od oryginalnego produktu.

Dane techniczne

Koło-Ø	100 mm
Szerokość koła	32 mm
Średnica osi - Ø	8.3 mm
Szerokość piasty	36.5 mm
Zakres temperatury	- 25 / + 80 °C
Standard	EN 12530
Masa	0.228 kg
Twardość bieżni	Shore D 40
Nośność dynamiczna	150 kg
Nośność statyczna	300 kg

Wymiary



Zalety

Łatwość toczenia	● ● ● ○ ○
Hałas związany z ruchem	● ● ● ○ ○
Ścieranie	● ● ● ● ○
Ochrona przed rdzą	● ● ● ○ ○