

# MAXTECH

UAP100x32-Ø8

EAN 4031582322934

Центр колеса із поліаміду, протектор: поліуретан, прецизійний шарикопідшипник

**TENTE**

BETTER MOBILITY. BETTER LIFE.

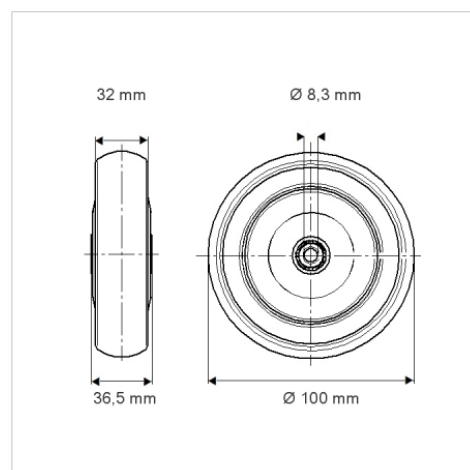


Picture may differ from original product

## Технічні характеристики

Діаметр колеса	100 MM
Ширина колеса	32 MM
Діаметр отвору осі	8.3 MM
Довжина ступиці	36.5 MM
Температура	- 25 / + 80 °C
Стандарт	EN 12530
Вага	0.228 кг
Міцність покриття	Міцність за Шором D 40
Вантажопідйомність	150 кг
допустиме навантаження (статичне)	300 кг

## Dimensions



## Advantages at a glance

Характеристики обертання	● ● ● ○ ○
Шум при переміщенні	● ● ● ○ ○
Тертя	● ● ● ● ○
Стійкий до корозії	● ● ● ○ ○