

MAXTECH

UAP150x32-Ø8

EAN 4031582322972

Wielkern van polyamide met loopvlak van gespoten polyurethaan, wielnaaf op precisiekogellagers



BETTER MOBILITY. BETTER LIFE.

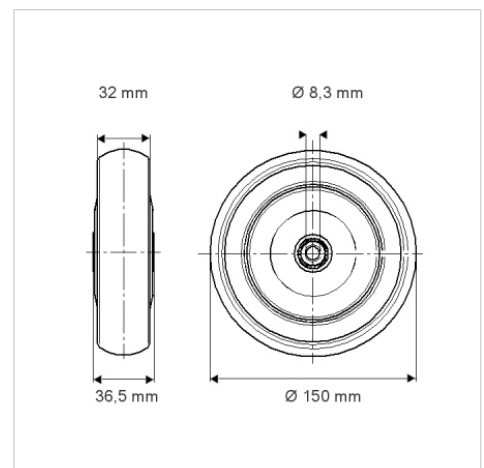


Foto kan afwijken van het originele product

Technische gegevens

| | |
|------------------------|----------------|
| Wieldiameter | 150 mm |
| Wielbreedte | 32 mm |
| Asgat-Ø | 8.3 mm |
| Naaflengte | 36.5 mm |
| Temperatuur | - 25 / + 80 °C |
| Standaard | EN 12530 |
| Eigen gewicht | 0.443 kg |
| Hardheid van de band | Shore D 40 |
| Dyn. draagvermogen | 160 kg |
| Statisch draagvermogen | 320 kg |

Afmetingen



Kenmerken

| | |
|---------------------|-----------|
| Rolweerstand | ● ● ● ○ ○ |
| Verplaatsingsgeluid | ● ● ● ○ ○ |
| Strepen | ● ● ● ● ○ |
| Roest bescherming | ● ● ● ○ ○ |