

MAXTECH

UAP150x32-Ø8

EAN 4031582322972

Núcleo da roda de poliamida, superfície de rodagem de poliuretano, com placas anti-fios, rolamento rígido de esferas



BETTER MOBILITY. BETTER LIFE.

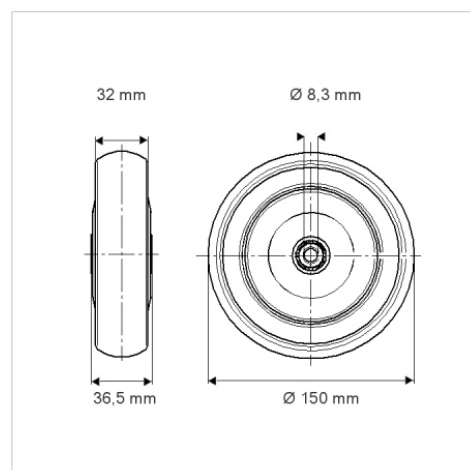


Picture may differ from original product

Dados técnicos

Diâmetro da roda	150 mm
Largura da roda	32 mm
Diâmetro do eixo	8.3 mm
comprimento do cubo da roda	36.5 mm
Temperatura	- 25 / + 80 °C
Norma	EN 12530
Peso da roda	0.443 kg
Dureza da superfície de rodagem	Shore D 40
Capacidade de carga	160 kg
Cap. de carga estática	320 kg

Dimensions



Advantages at a glance

Resistência de rolamento	● ● ● ○ ○
Ruído de movimento	● ● ● ○ ○
Desgaste	● ● ● ● ○
Protecção contra oxidação	● ● ● ○ ○