

MAXTECH

UAP200x32-Ø8

EAN 4031582323023

Poliamid keréktárcsa, poliuretán futófelület, precíziós, tömített golyóscsapágy



BETTER MOBILITY. BETTER LIFE.

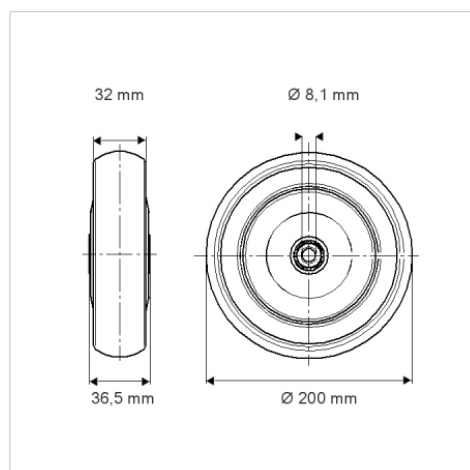


A kép eltérhet az eredeti terméktől

Műszaki adatok

Kerékátmérő	200 mm
Kerékszélesség	32 mm
Tengelyfurat átmérője	8.1 mm
Agyhossz	36.5 mm
Hőtartomány	- 25 / + 80 °C
Szabvány	EN 12532
Súly	0.777 kg
Futófelület keménysége	Shore D 40
Terhelhetőség	160 kg
Statikus teherbírás	320 kg

Méretetek



Előnyök egy pillantással

Gördülési ellenállás	● ● ● ○ ○
Mozgás közbeni zaj	● ● ● ○ ○
Kopás	● ● ● ● ○
Rozsda elleni védelem	● ● ● ○ ○