

# MAXTECH

UAP200x32-Ø8

EAN 4031582323023

Riteņa centrs izgatavots no poliamīda, protektors: poliuretāns, augstas precizitātes lodīšu gultnis



BETTER MOBILITY. BETTER LIFE.

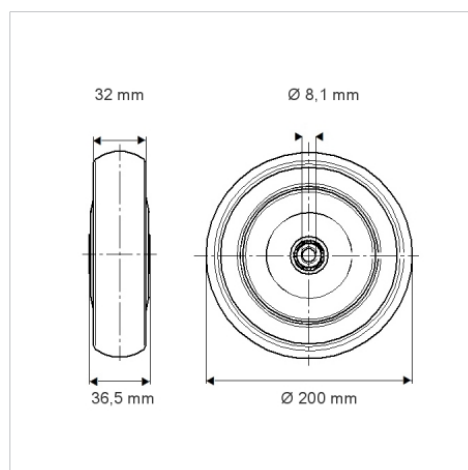


Picture may differ from original product

## Tehniskie dati

Riteņa diametrs	200 mm
Riteņa platums	32 mm
Riteņa ass Ø	8.1 mm
Rumbas platums	36.5 mm
Temperatūra	- 25 / + 80 °C
Standarts	EN 12532
Svars	0.777 kg
Kontaktslāņa cietība	Shore D 40
Kravnesība - kustībā	160 kg
Kravnesība - miera stāvoklī	320 kg

## Dimensions



## Advantages at a glance

Riteņa izturība	● ● ● ○ ○
Kustības troksnis	● ● ● ○ ○
Berze	● ● ● ● ○
Rūsēšanas aizsardzība	● ● ● ○ ○