

# MAXTECH

UAP200x32-Ø8

EAN 4031582323023

Jantă din poliamidă suprafață de rulare din poliuretan, rulment de precizie cu bile, etanșat



BETTER MOBILITY. BETTER LIFE.

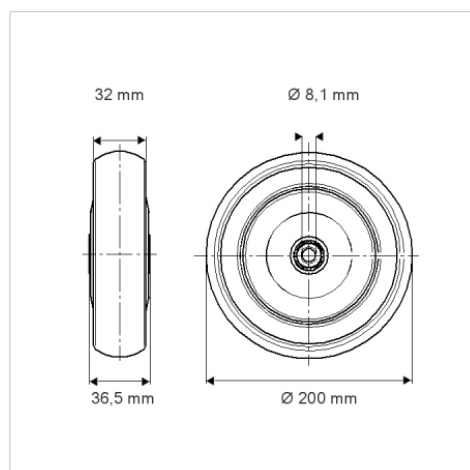


Picture may differ from original product

## Date Tehnice

Diametrul roții	200 mm
Lățimea roții	32 mm
Alezaj butuc	8.1 mm
Lungime butuc	36.5 mm
Temperatura	- 25 / + 80 °C
Standard	EN 12532
Greutate	0.777 kg
Rigiditatea suprafeței de rulare	Shore D 40
Sarcină dinamică	160 kg
Sarcină statică	320 kg

## Dimensions



## Advantages at a glance

Rezistență la rulare	● ● ● ○ ○
Zgomot de mișcare	● ● ● ○ ○
Uzare	● ● ● ● ○
Protecție împotriva ruginii	● ● ● ○ ○