

# MAXTECH

UAP200x32-Ø8

EAN 4031582323023

Центр колеса из Полиамида, Протектор: Полиуретан, прецизионный шарикоподшипник

**TENTE**

BETTER MOBILITY. BETTER LIFE.

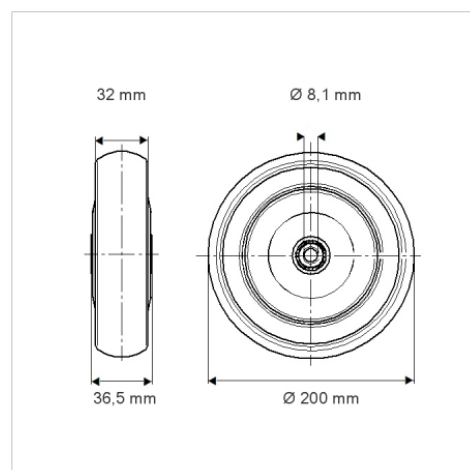


Picture may differ from original product

## Технические характеристики

Диаметр колеса	200 мм
Ширина колеса	32 мм
Отверстие оси Ø	8.1 мм
Длина втулки	36.5 мм
Температура	- 25 / + 80 °C
Стандарт	EN 12532
Вес	0.777 кг
Твердость протектора	твердость по Шору D 40
Допустимая динамическая нагрузка	160 кг
Допустимая статическая нагрузка	320 кг

## Dimensions



## Advantages at a glance

Качество качения	● ● ● ○ ○
Шум движения	● ● ● ○ ○
Трение	● ● ● ● ○
Коррозионная стойкость	● ● ● ○ ○