

MAXTECH

UAP200x32-Ø8

EAN 4031582323023

Центр колеса із поліаміду, протектор: поліуретан, прецизійний шарикопідшипник

TENTE

BETTER MOBILITY. BETTER LIFE.

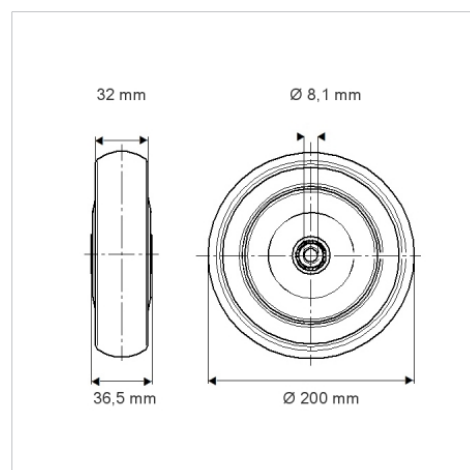


Picture may differ from original product

Технічні характеристики

Діаметр колеса	200 MM
Ширина колеса	32 MM
Діаметр отвору осі	8.1 MM
Довжина ступиці	36.5 MM
Температура	- 25 / + 80 °C
Стандарт	EN 12532
Вага	0.777 кг
Міцність покриття	Міцність за Шором D 40
Вантажопідйомність	160 кг
допустиме навантаження (статичне)	320 кг

Dimensions



Advantages at a glance

Характеристики обертання	● ● ● ○ ○
Шум при переміщенні	● ● ● ○ ○
Тертя	● ● ● ● ○
Стійкий до корозії	● ● ● ○ ○