

# MAXTECH

UAR080x38-Ø12 HL44,4 grey

EAN 4031582323085

Корпус на колелото от полиамид, работна повърхнина от полиуретан, ролков лагер

**TENTE**

BETTER MOBILITY. BETTER LIFE.

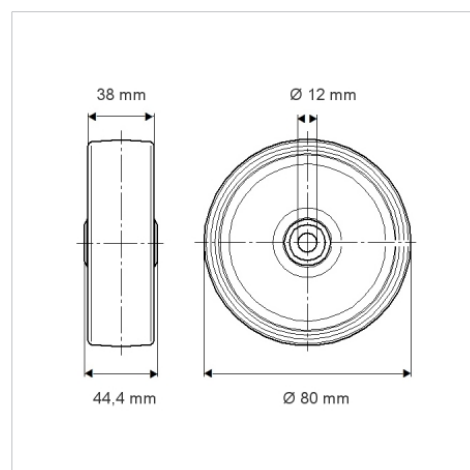


Снимката може да се различава от оригиналния продукт

## Технически данни

|                                  |                      |
|----------------------------------|----------------------|
| Диаметър на колело               | 80 mm                |
| Ширина на гумите                 | 38 mm                |
| Отвор на оста-Ø                  | 12 mm                |
| Дължина на втулката              | 44.4 mm              |
| Температура                      | - 25 / + 80 °C       |
| Стандарт                         | EN 12532             |
| Тегло                            | 0.192 кг             |
| Твърдост на работната повърхнина | Твърдост по Шор D 42 |
| Динамична товароносимост         | 150 кг               |
| Статична товароносимост          | 300 кг               |

## Размери



## Бляскави предимства

|                             |           |
|-----------------------------|-----------|
| Съпротивление при завъртане | ● ● ● ○ ○ |
| Шум при движение            | ● ● ● ○ ○ |
| Износване                   | ● ● ● ● ○ |
| Защита от ръжда             | ● ● ● ○ ○ |