

# MAXTECH

UAR080x38-Ø12 HL44,4 grey

EAN 4031582323085

Centro della ruota in poliammide.

Fascia: poliuretano termoplastico, mozzo su cuscinetto a rulli

**TENTE**

BETTER MOBILITY. BETTER LIFE.

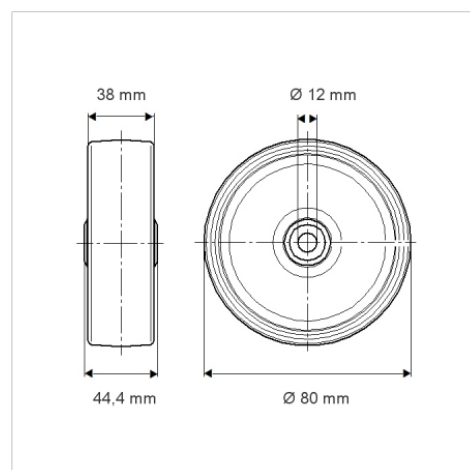


L'immagine potrebbe essere diversa dal prodotto originale

## Informazioni Tecniche

Diametro ruota	80 mm
Larghezza della ruota	38 mm
Foro asse Ø	12 mm
Lunghezza mozzo	44.4 mm
Temperatura	- 25 / + 80 °C
Norma	EN 12532
Peso	0.192 kg
Durezza della fascia	Shore D 42
Portata	150 kg
Portata statica	300 kg

## Dimensioni



## Caratteristiche

Resistenza al rotolamento	● ● ● ○ ○
Silenziosità	● ● ● ○ ○
Abrasione	● ● ● ● ○
Protezione dalla corrosione	● ● ● ○ ○