

# MAXTECH

UAR080x38-Ø12 HL44,4 grey

EAN 4031582323085

Piasta z poliamidu, bieżnia z poliuretanu. Łożysko rolkowe.

**TENTE**

BETTER MOBILITY. BETTER LIFE.

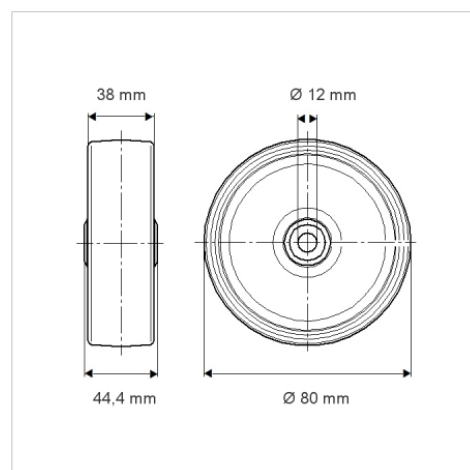


Zdjęcie może różnić się od oryginalnego produktu.

## Dane techniczne

Koło-Ø	80 mm
Szerokość koła	38 mm
Średnica osi - Ø	12 mm
Szerokość piasty	44.4 mm
Zakres temperatury	- 25 / + 80 °C
Standard	EN 12532
Masa	0.192 kg
Twardość bieżni	Shore D 42
Nośność dynamiczna	150 kg
Nośność statyczna	300 kg

## Wymiary



## Zalety

Łatwość toczenia	● ● ● ○ ○
Hałas związany z ruchem	● ● ● ○ ○
Ścieranie	● ● ● ● ○
Ochrona przed rdzą	● ● ● ○ ○