

MAXTECH

UAR080x38-Ø12 HL44,4 grey

EAN 4031582323085

Núcleo da roda de poliamida, superfície de rodagem de poliuretano injectado, rolamento de agulhas

TENTE

BETTER MOBILITY. BETTER LIFE.

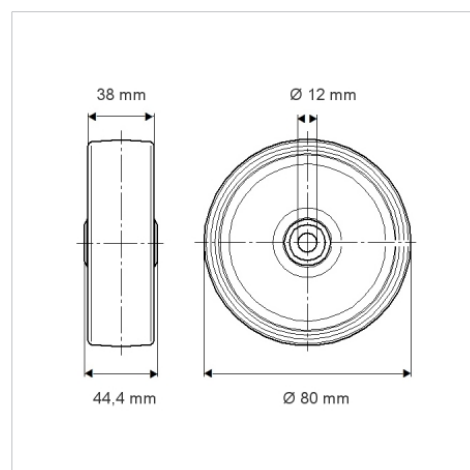


Picture may differ from original product

Dados técnicos

Diâmetro da roda	80 mm
Largura da roda	38 mm
Diâmetro do eixo	12 mm
comprimento do cubo da roda	44.4 mm
Temperatura	- 25 / + 80 °C
Norma	EN 12532
Peso da roda	0.192 kg
Dureza da superfície de rodagem	Shore D 42
Capacidade de carga	150 kg
Cap. de carga estática	300 kg

Dimensions



Advantages at a glance

Resistência de rolamento	● ● ● ○ ○
Ruído de movimento	● ● ● ○ ○
Desgaste	● ● ● ● ○
Protecção contra oxidação	● ● ● ○ ○