

MAXTECH

UAR080x38-Ø12 HL44,4 grey

EAN 4031582323085

Центр колеса із поліаміду, протектор: поліуретан, роликопідшипник

TENTE

BETTER MOBILITY. BETTER LIFE.

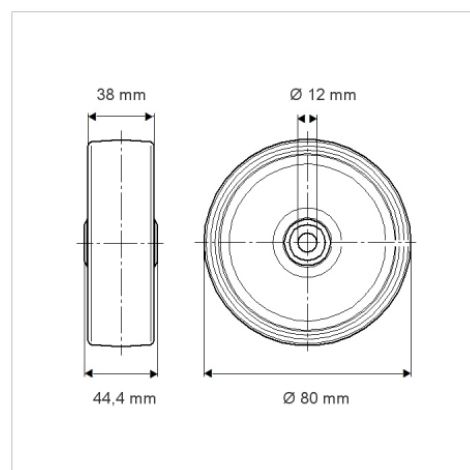


Picture may differ from original product

Технічні характеристики

| | |
|-----------------------------------|------------------------|
| Діаметр колеса | 80 MM |
| Ширина колеса | 38 MM |
| Діаметр отвору осі | 12 MM |
| Довжина ступиці | 44.4 MM |
| Температура | - 25 / + 80 °C |
| Стандарт | EN 12532 |
| Вага | 0.192 кг |
| Міцність покриття | Міцність за Шором D 42 |
| Вантажопідйомність | 150 кг |
| допустиме навантаження (статичне) | 300 кг |

Dimensions



Advantages at a glance

| | |
|--------------------------|-----------|
| Характеристики обертання | ● ● ● ○ ○ |
| Шум при переміщенні | ● ● ● ○ ○ |
| Тертя | ● ● ● ● ○ |
| Стійкий до корозії | ● ● ● ○ ○ |