

MAXTECH

UAR100x32-Ø12 HL34,9

EAN 4031582323115

Корпус на колелото от полиамид, работна повърхнина от полиуретан, ролков лагер

TENTE

BETTER MOBILITY. BETTER LIFE.

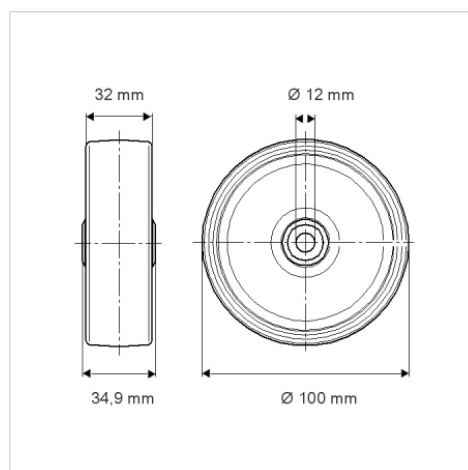


Снимката може да се различава от оригиналния продукт

Технически данни

Диаметър на колело	100 мм
Ширина на гумите	32 мм
Отвор на оста-Ø	12 мм
Дължина на втулката	34.9 мм
Температура	- 25 / + 80 °C
Стандарт	EN 12532
Тегло	0.198 кг
Твърдост на работната повърхнина	Твърдост по Шор D 40
Динамична товароносимост	100 кг
Статична товароносимост	200 кг

Размери



Бляскави предимства

Съпротивление при завъртане	● ● ● ○ ○
Шум при движение	● ● ● ○ ○
Износване	● ● ● ● ○
Защита от ръжда	● ● ● ○ ○