

# MAXTECH

UAR100x32-Ø12 HL34,9

EAN 4031582323115

聚酰胺制轮心,  
轮面:聚亚安酯,滚柱轴承



BETTER MOBILITY. BETTER LIFE.

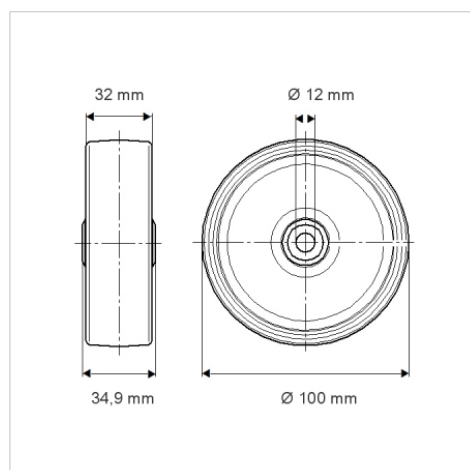


Picture may differ from original product

## 技术数据

轮子直径	100 毫米
车轮宽度	32 毫米
轮轴孔 直径	12 毫米
轴心长度	34.9 毫米
温度	- 25 / + 80 摄氏度
标准	EN 12532
重量	0.198 公斤
轮面硬度	支杆 D 40
动(力)载重量	100 公斤
静载重量	200 公斤

## Dimensions



## Advantages at a glance

滚动阻力	● ● ● ○ ○
运动噪音	● ● ● ○ ○
磨损	● ● ● ● ○
防锈	● ● ● ○ ○