

MAXTECH

UAR100x32-Ø12 HL34,9

EAN 4031582323115

Hjulfælg: Polyamid, Hjulbane: Polyuretan, rulleleje



BETTER MOBILITY. BETTER LIFE.

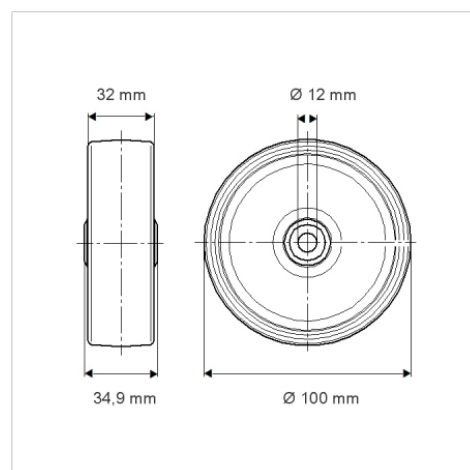


Illustrationen kan afvige fra originalen

Tekniske data

Hjul-Ø	100 mm
Hjulbredde	32 mm
Boring-Ø	12 mm
Navlængde	34.9 mm
Temperaturinterval	- 25 / + 80 °C
Standard	EN 12532
Vægt	0.198 kg
Hjulbane hårdhed	Shore D 40
Belastning (dynamisk)	100 kg
Belastning (statisk)	200 kg

Dimensioner



Egenskaber/fordele

Rullemodstand	● ● ● ○ ○
Kørselsstøj	● ● ● ○ ○
Slid	● ● ● ● ○
Rustbeskyttelse	● ● ● ○ ○