

# MAXTECH

UAR100x32-Ø12 HL34,9

EAN 4031582323115

Núcleo de rueda de poliamida, bandaje de poliuretano inyectado, cojinete de rodillos



BETTER MOBILITY. BETTER LIFE.

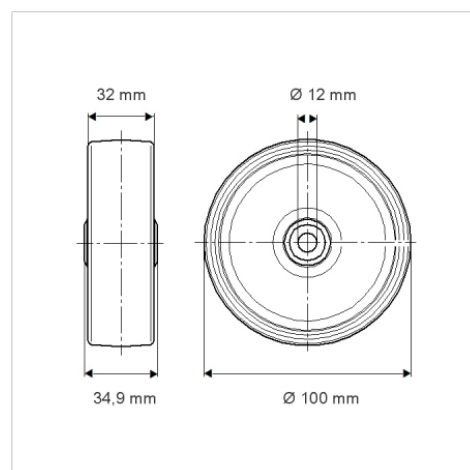


La foto puede diferir del producto original

## Datos técnicos

Diámetro de la rueda	100 mm
Ancho de la rueda	32 mm
Diámetro del eje	12 mm
Longitud de cubo	34.9 mm
Temperatura	- 25 / + 80 °C
Norma	EN 12532
Peso de la rueda	0.198 kg
Dureza del bandaje	Shore D 40
Capacidad de carga	100 kg
Capacidad de carga estática	200 kg

## Dimensiones



## Ventajas en un vistazo

Resistencia a la rodadura	● ● ● ○ ○
Ruido de movimiento	● ● ● ○ ○
Desgaste	● ● ● ● ○
Protección contra el óxido	● ● ● ○ ○