

MAXTECH

UAR100x32-Ø12 HL34,9

EAN 4031582323115

Corps de roue polyamide, Bandage polyuréthane injecté, roulements rouleaux



BETTER MOBILITY. BETTER LIFE.

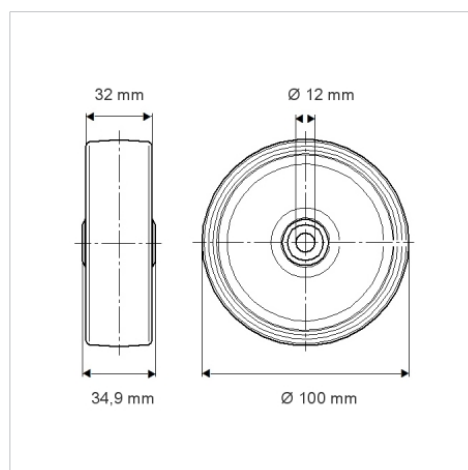


L'image peut différer du produit original

Données techniques

Diamètre de roue	100 mm
Largeur de roue	32 mm
Alésage - Ø	12 mm
Longueur de moyeu	34.9 mm
Résistance à la température	- 25 / + 80 °C
Norme	EN 12532
Poids	0.198 kg
Dureté du bandage	Shore D 40
Capacité de charge dynamique	100 kg
Capacité de charge statique	200 kg

Dimensions



Propriétés

Résistance au roulement	● ● ● ○ ○
Bruit du mouvement	● ● ● ○ ○
Usure	● ● ● ● ○
Résistance à l'oxydation	● ● ● ○ ○