

MAXTECH

UAR100x32-Ø12 HL34,9

EAN 4031582323115

Poliamid keréktárcsa, poliuretán futófelület, tűgörgős csapágy



BETTER MOBILITY. BETTER LIFE.

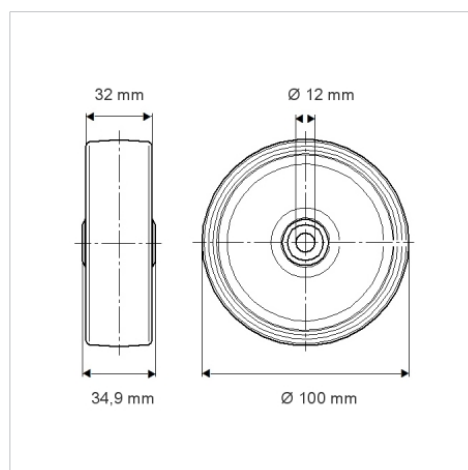


A kép eltérhet az eredeti terméktől

Műszaki adatok

Kerékátmérő	100 mm
Kerékszélesség	32 mm
Tengelyfurat átmérője	12 mm
Agyhossz	34.9 mm
Hőtartomány	- 25 / + 80 °C
Szabvány	EN 12532
Súly	0.198 kg
Futófelület keménysége	Shore D 40
Terhelhetőség	100 kg
Statikus teherbírás	200 kg

Méretetek



Előnyök egy pillantással

Gördülési ellenállás	● ● ● ○ ○
Mozgás közbeni zaj	● ● ● ○ ○
Kopás	● ● ● ● ○
Rozsda elleni védelem	● ● ● ○ ○