

## MAXTECH

UAR100x32- 12 HL34,9

EAN 4031582323115

ホイールセンター：ポリアミド  
 タイヤ：ポリウレタン、ローラーベアリング

TENTE

BETTER MOBILITY. BETTER LIFE.

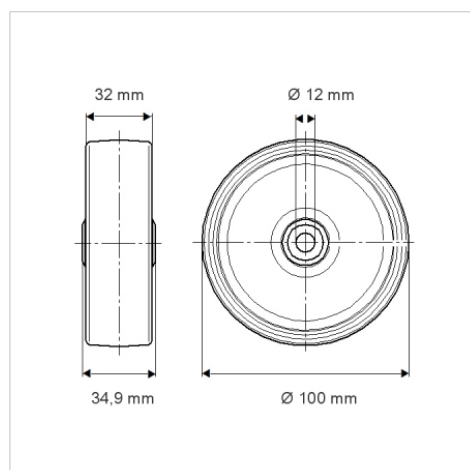


Picture may differ from original product

## 技術データ

ホイール径	100 mm
ホイール幅	32 mm
車軸穴直径	12 mm
ハブの長さ	34.9 mm
耐熱温度	- 25 / + 80 摂氏
規格	EN 12532
重さ	0.198 kg
タイヤの硬さ	shore D 40
耐荷重	100 kg
静荷重	200 kg

## Dimensions



## Advantages at a glance

回転抵抗	● ● ● ○ ○
動作ノイズ	● ● ● ○ ○
摩擦	● ● ● ● ○
さび止め	● ● ● ○ ○