

# MAXTECH

UAR100x32-Ø12 HL34,9

EAN 4031582323115

Riteņa centrs izgatavots no poliamīda, protektors: poliuretāns, veltnīšu gultnis



BETTER MOBILITY. BETTER LIFE.

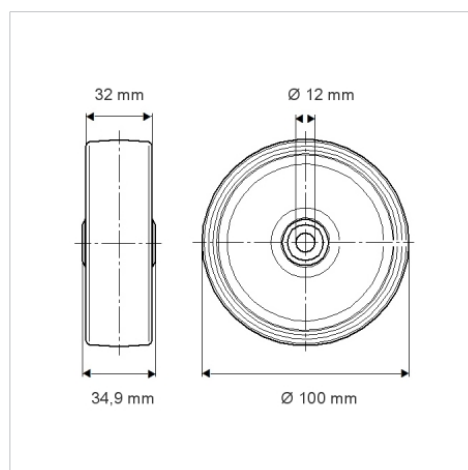


Picture may differ from original product

## Tehniskie dati

Riteņa diametrs	100 mm
Riteņa platums	32 mm
Riteņa ass Ø	12 mm
Rumbas platums	34.9 mm
Temperatūra	- 25 / + 80 °C
Standarts	EN 12532
Svars	0.198 kg
Kontaktslāņa cietība	Shore D 40
Kravnesība - kustībā	100 kg
Kravnesība - miera stāvoklī	200 kg

## Dimensions



## Advantages at a glance

Riteņa izturība	● ● ● ○ ○
Kustības troksnis	● ● ● ○ ○
Berze	● ● ● ● ○
Rūsēšanas aizsardzība	● ● ● ○ ○