

MAXTECH

UAR100x32-Ø12 HL34,9

EAN 4031582323115

Núcleo da roda de poliamida, superfície de rodagem de poliuretano injectado, rolamento de agulhas

TENTE

BETTER MOBILITY. BETTER LIFE.

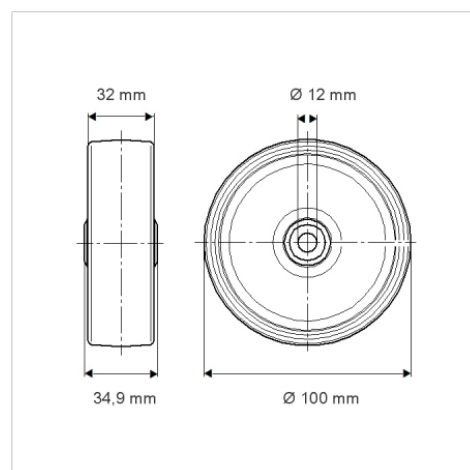


Picture may differ from original product

Dados técnicos

Diâmetro da roda	100 mm
Largura da roda	32 mm
Diâmetro do eixo	12 mm
comprimento do cubo da roda	34.9 mm
Temperatura	- 25 / + 80 °C
Norma	EN 12532
Peso da roda	0.198 kg
Dureza da superfície de rodagem	Shore D 40
Capacidade de carga	100 kg
Cap. de carga estática	200 kg

Dimensions



Advantages at a glance

Resistência de rolamento	● ● ● ○ ○
Ruído de movimento	● ● ● ○ ○
Desgaste	● ● ● ● ○
Protecção contra oxidação	● ● ● ○ ○