

MAXTECH

UAR100x32-Ø12 HL34,9

EAN 4031582323115

Jantă din poliamidă suprafață de rulare din poliuretan, rulment cu colivie cu ace



BETTER MOBILITY. BETTER LIFE.

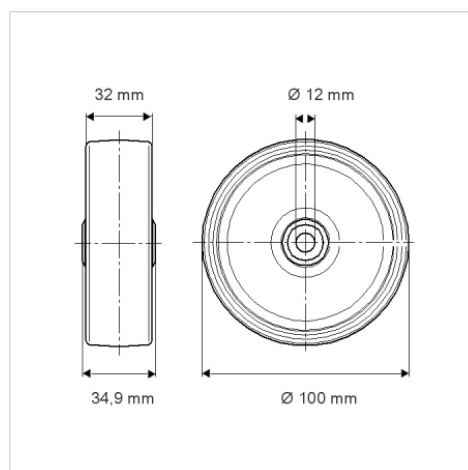


Picture may differ from original product

Date Tehnice

| | |
|----------------------------------|----------------|
| Diametrul roții | 100 mm |
| Lățimea roții | 32 mm |
| Alezaj butuc | 12 mm |
| Lungime butuc | 34.9 mm |
| Temperatura | - 25 / + 80 °C |
| Standard | EN 12532 |
| Greutate | 0.198 kg |
| Rigiditatea suprafeței de rulare | Shore D 40 |
| Sarcină dinamică | 100 kg |
| Sarcină statică | 200 kg |

Dimensions



Advantages at a glance

| | |
|-----------------------------|-----------|
| Rezistență la rulare | ● ● ● ○ ○ |
| Zgomot de mișcare | ● ● ● ○ ○ |
| Uzare | ● ● ● ● ○ |
| Protecție împotriva ruginii | ● ● ● ○ ○ |