

MAXTECH

UAR100x32-Ø12 HL34,9

EAN 4031582323115

Центр колеса из Полиамида, Протектор: Полиуретан, роликовый подшипник

TENTE

BETTER MOBILITY. BETTER LIFE.

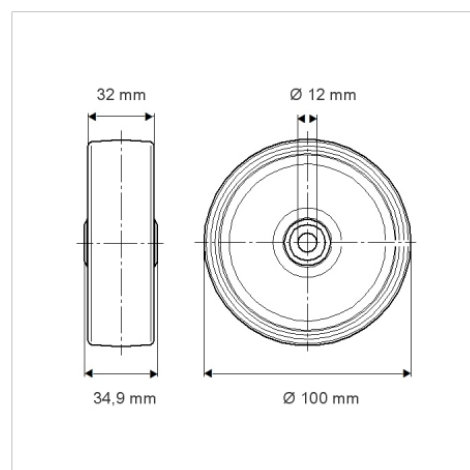


Picture may differ from original product

Технические характеристики

Диаметр колеса	100 мм
Ширина колеса	32 мм
Отверстие оси Ø	12 мм
Длина втулки	34.9 мм
Температура	- 25 / + 80 °C
Стандарт	EN 12532
Вес	0.198 кг
Твердость протектора	твердость по Шору D 40
Допустимая динамическая нагрузка	100 кг
Допустимая статическая нагрузка	200 кг

Dimensions



Advantages at a glance

Качество качения	● ● ● ○ ○
Шум движения	● ● ● ○ ○
Трение	● ● ● ● ○
Коррозионная стойкость	● ● ● ○ ○