

MAXTECH

UAR100x32-Ø12 HL34,9

EAN 4031582323115

Центр колеса із поліаміду, протектор: поліуретан, роликопідшипник

TENTE

BETTER MOBILITY. BETTER LIFE.

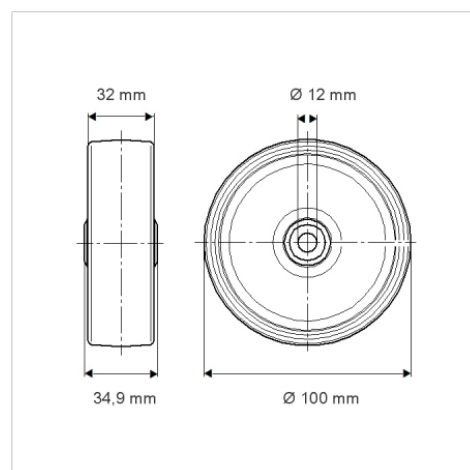


Picture may differ from original product

Технічні характеристики

Діаметр колеса	100 мм
Ширина колеса	32 мм
Діаметр отвору осі	12 мм
Довжина ступиці	34.9 мм
Температура	- 25 / + 80 °C
Стандарт	EN 12532
Вага	0.198 кг
Міцність покриття	Міцність за Шором D 40
Вантажопідйомність	100 кг
допустиме навантаження (статичне)	200 кг

Dimensions



Advantages at a glance

Характеристики обертання	● ● ● ○ ○
Шум при переміщенні	● ● ● ○ ○
Тертя	● ● ● ● ○
Стійкий до корозії	● ● ● ○ ○