

MAXTECH

UAR100x32-Ø12 HL44,4 grey

EAN 4031582323092

Střed kolečka vyroben z polyamidu, vysoké zatížení, kluzné uložení,
Běhoun: polyuretan, jehlové ložisko

TENTE

BETTER MOBILITY. BETTER LIFE.

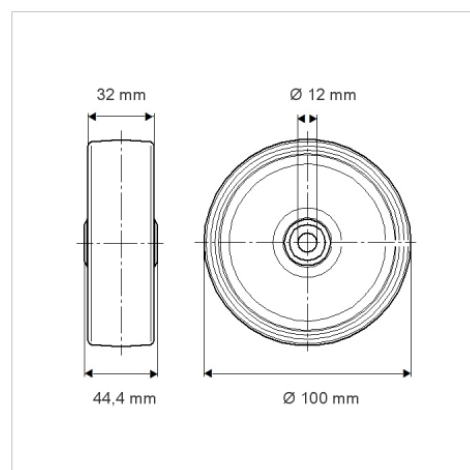


Obrázky se mohou lišit od skutečného produktu

Technické údaje

Průměr kolečka	100 mm
Šířka kola	32 mm
Osa kolečka Ø	12 mm
Délka náboje	44.4 mm
Teplota	- 25 / + 80 °C
Standard	EN 12532
Hmotnost	0.212 kg
Tvrdość běhounu	Shore D 42
Dynamická nosnost	150 kg
Statická nosnost	300 kg

Dimensions



Vlastnosti

Valivý odpor	● ● ● ○ ○
Hlučnost pohybu	● ● ● ○ ○
Opotřebení	● ● ● ● ○
Ochrana proti korozi	● ● ● ○ ○