

MAXTECH

UAR100x32-Ø12 HL44,4 grey

EAN 4031582323092

Hjulfælg: Polyamid, Hjulbane: Polyuretan, rulleleje



BETTER MOBILITY. BETTER LIFE.

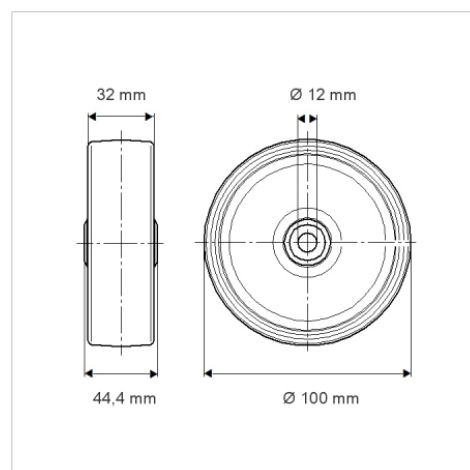


Illustrationen kan afvige fra originalen

Tekniske data

| | |
|-----------------------|----------------|
| Hjul-Ø | 100 mm |
| Hjulbredde | 32 mm |
| Boring-Ø | 12 mm |
| Navlængde | 44.4 mm |
| Temperaturinterval | - 25 / + 80 °C |
| Standard | EN 12532 |
| Vægt | 0.212 kg |
| Hjulbane hårdhed | Shore D 42 |
| Belastning (dynamisk) | 150 kg |
| Belastning (statisk) | 300 kg |

Dimensioner



Egenskaber/fordele

| | |
|-----------------|-----------|
| Rullemodstand | ● ● ● ○ ○ |
| Kørselsstøj | ● ● ● ○ ○ |
| Slid | ● ● ● ● ○ |
| Rustbeskyttelse | ● ● ● ○ ○ |