

MAXTECH

UAR100x32-Ø12 HL44,4 grey

EAN 4031582323092

Núcleo de rueda de poliamida, bandaje de poliuretano inyectado, cojinete de rodillos

TENTE

BETTER MOBILITY. BETTER LIFE.

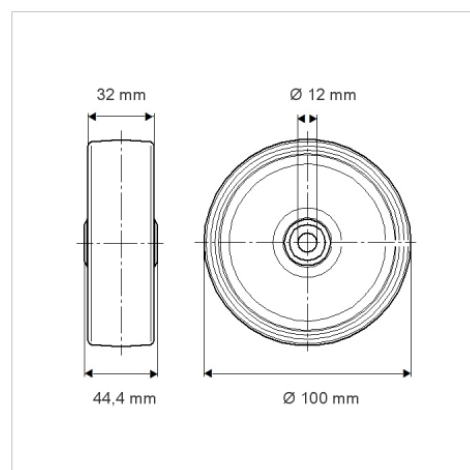


La foto puede diferir del producto original

Datos técnicos

| | |
|-----------------------------|----------------|
| Diámetro de la rueda | 100 mm |
| Ancho de la rueda | 32 mm |
| Diámetro del eje | 12 mm |
| Longitud de cubo | 44.4 mm |
| Temperatura | - 25 / + 80 °C |
| Norma | EN 12532 |
| Peso de la rueda | 0.212 kg |
| Dureza del bandaje | Shore D 42 |
| Capacidad de carga | 150 kg |
| Capacidad de carga estática | 300 kg |

Dimensiones



Ventajas en un vistazo

| | |
|----------------------------|-----------|
| Resistencia a la rodadura | ● ● ● ○ ○ |
| Ruido de movimiento | ● ● ● ○ ○ |
| Desgaste | ● ● ● ● ○ |
| Protección contra el óxido | ● ● ● ○ ○ |