

MAXTECH

UAR100x32-Ø12 HL44,4 grey

EAN 4031582323092

Poliamid keréktárcsa, poliuretán futófelület, tűgörgős csapágó



BETTER MOBILITY. BETTER LIFE.

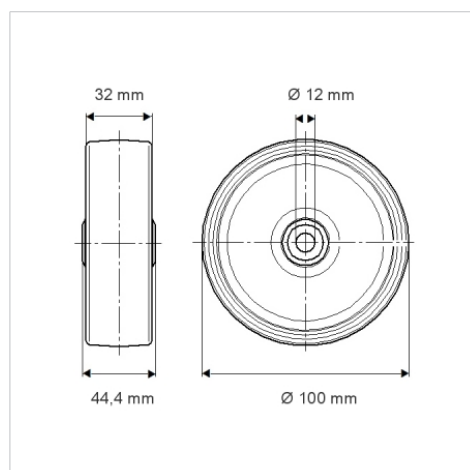


A kép eltérhet az eredeti terméktől

Műszaki adatok

Kerékátmérő	100 mm
Kerékszélesség	32 mm
Tengelyfurat átmérője	12 mm
Agyhossz	44.4 mm
Hőtartomány	- 25 / + 80 °C
Szabvány	EN 12532
Súly	0.212 kg
Futófelület keménysége	Shore D 42
Terhelhetőség	150 kg
Statikus teherbírás	300 kg

Méretetek



Előnyök egy pillantással

Gördülési ellenállás	● ● ● ○ ○
Mozgás közbeni zaj	● ● ● ○ ○
Kopás	● ● ● ● ○
Rozsda elleni védelem	● ● ● ○ ○