

# MAXTECH

UAR100x32-Ø12 HL44,4 grey

EAN 4031582323092

Núcleo da roda de poliamida, superfície de rodagem de poliuretano injectado, rolamento de agulhas

**TENTE**

BETTER MOBILITY. BETTER LIFE.

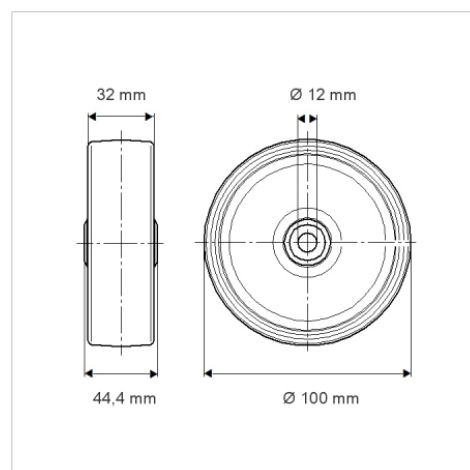


Picture may differ from original product

## Dados técnicos

Diâmetro da roda	100 mm
Largura da roda	32 mm
Diâmetro do eixo	12 mm
comprimento do cubo da roda	44.4 mm
Temperatura	- 25 / + 80 °C
Norma	EN 12532
Peso da roda	0.212 kg
Dureza da superfície de rodagem	Shore D 42
Capacidade de carga	150 kg
Cap. de carga estática	300 kg

## Dimensions



## Advantages at a glance

Resistência de rolamento	● ● ● ○ ○
Ruído de movimento	● ● ● ○ ○
Desgaste	● ● ● ● ○
Protecção contra oxidação	● ● ● ○ ○