

MAXTECH

UAR100x32-Ø12 HL44,4 grey

EAN 4031582323092

Центр колеса із поліаміду, протектор: поліуретан, роликопідшипник

TENTE

BETTER MOBILITY. BETTER LIFE.

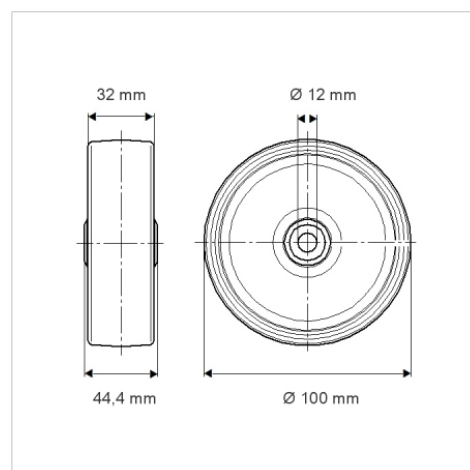


Picture may differ from original product

Технічні характеристики

Діаметр колеса	100 мм
Ширина колеса	32 мм
Діаметр отвору осі	12 мм
Довжина ступиці	44.4 мм
Температура	- 25 / + 80 °C
Стандарт	EN 12532
Вага	0.212 кг
Міцність покриття	Міцність за Шором D 42
Вантажопідйомність	150 кг
допустиме навантаження (статичне)	300 кг

Dimensions



Advantages at a glance

Характеристики обертання	● ● ● ○ ○
Шум при переміщенні	● ● ● ○ ○
Тертя	● ● ● ● ○
Стійкий до корозії	● ● ● ○ ○