

MAXTECH

UAR125x32-Ø12 HL44,4 grey

EAN 4031582323146

聚酰胺制轮心,
轮面:聚亚安酯,滚柱轴承



BETTER MOBILITY. BETTER LIFE.

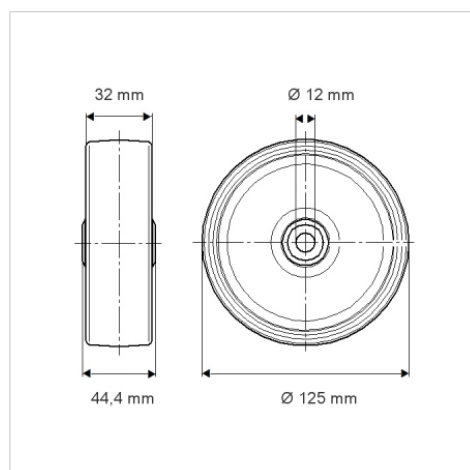


Picture may differ from original product

技术数据

轮子直径	125 毫米
车轮宽度	32 毫米
轮轴孔 直径	12 毫米
轴心长度	44.4 毫米
温度	- 25 / + 80 摄氏度
标准	EN 12532
重量	0.27 公斤
轮面硬度	支杆 D 42
动(力)载重量	200 公斤
静载重量	400 公斤

Dimensions



Advantages at a glance

滚动阻力	● ● ● ○ ○
运动噪音	● ● ● ○ ○
磨损	● ● ● ● ○
防锈	● ● ● ○ ○