

MAXTECH

UAR125x32-Ø12 HL44,4 grey

EAN 4031582323146

Střed kolečka vyroben z polyamidu, vysoké zatížení, kluzné uložení,
Běhoun: polyuretan, jehlové ložisko

TENTE

BETTER MOBILITY. BETTER LIFE.

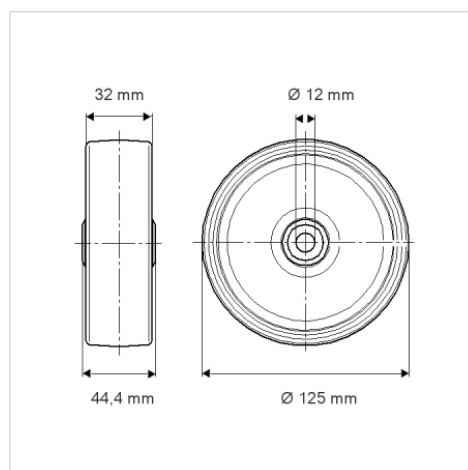


Obrázky se mohou lišit od skutečného produktu

Technické údaje

| | |
|-------------------|----------------|
| Průměr kolečka | 125 mm |
| Šířka kola | 32 mm |
| Osa kolečka Ø | 12 mm |
| Délka náboje | 44.4 mm |
| Teplota | - 25 / + 80 °C |
| Standard | EN 12532 |
| Hmotnost | 0.27 kg |
| Tvrdość běhounu | Shore D 42 |
| Dynamická nosnost | 200 kg |
| Statická nosnost | 400 kg |

Dimensions



Vlastnosti

| | |
|----------------------|-----------|
| Valivý odpor | ● ● ● ○ ○ |
| Hlučnost pohybu | ● ● ● ○ ○ |
| Opotřebení | ● ● ● ● ○ |
| Ochrana proti korozi | ● ● ● ○ ○ |