

MAXTECH

UAR125x32-Ø12 HL44,4 grey

EAN 4031582323146

Núcleo da roda de poliamida, superfície de rodagem de poliuretano injectado, rolamento de agulhas

TENTE

BETTER MOBILITY. BETTER LIFE.

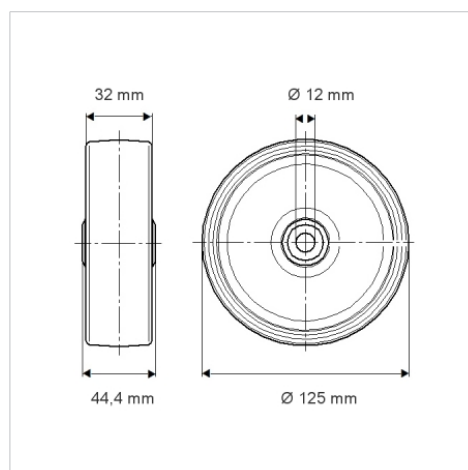


Picture may differ from original product

Dados técnicos

| | |
|---------------------------------|----------------|
| Diâmetro da roda | 125 mm |
| Largura da roda | 32 mm |
| Diâmetro do eixo | 12 mm |
| comprimento do cubo da roda | 44.4 mm |
| Temperatura | - 25 / + 80 °C |
| Norma | EN 12532 |
| Peso da roda | 0.27 kg |
| Dureza da superfície de rodagem | Shore D 42 |
| Capacidade de carga | 200 kg |
| Cap. de carga estática | 400 kg |

Dimensions



Advantages at a glance

| | |
|---------------------------|-----------|
| Resistência de rolamento | ● ● ● ○ ○ |
| Ruído de movimento | ● ● ● ○ ○ |
| Desgaste | ● ● ● ● ○ |
| Protecção contra oxidação | ● ● ● ○ ○ |