

MAXTECH

UAR125x32-Ø12 HL44,4 grey

EAN 4031582323146

Центр колеса из Полиамида, Протектор: Полиуретан, роликовый подшипник

TENTE

BETTER MOBILITY. BETTER LIFE.

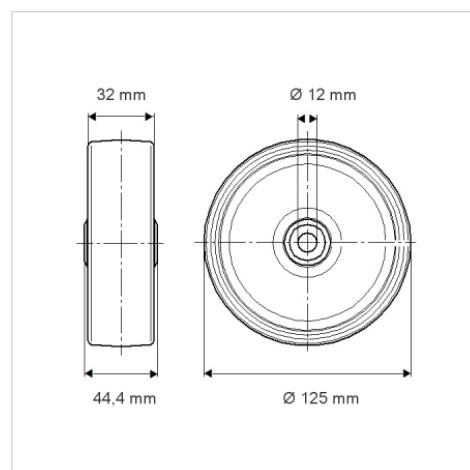


Picture may differ from original product

Технические характеристики

| | |
|----------------------------------|------------------------|
| Диаметр колеса | 125 мм |
| Ширина колеса | 32 мм |
| Отверстие оси Ø | 12 мм |
| Длина втулки | 44.4 мм |
| Температура | - 25 / + 80 °C |
| Стандарт | EN 12532 |
| Вес | 0.27 кг |
| Твердость протектора | твердость по Шору D 42 |
| Допустимая динамическая нагрузка | 200 кг |
| Допустимая статическая нагрузка | 400 кг |

Dimensions



Advantages at a glance

| | |
|------------------------|-----------|
| Качество качения | ● ● ● ○ ○ |
| Шум движения | ● ● ● ○ ○ |
| Трение | ● ● ● ● ○ |
| Коррозионная стойкость | ● ● ● ○ ○ |