

MAXTECH

UAR125x38-Ø12 HL44,4 grey

EAN 4031582323160

Radkörper aus Polyamid, Lauffläche aus Polyurethan, Rollenlager



BETTER MOBILITY. BETTER LIFE.

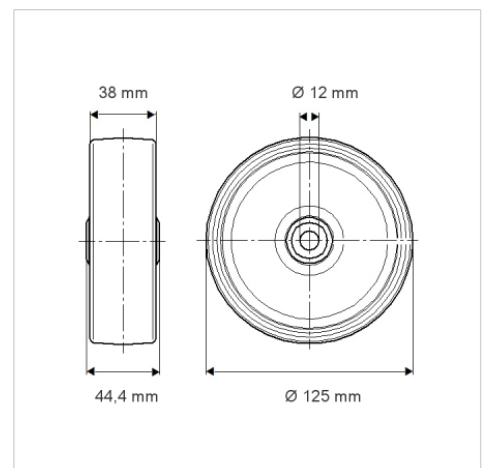


Abbildung kann vom Original abweichen

Technische Daten

Rad-Ø	125 mm
Radbreite	38 mm
Achsloch-Ø	12 mm
Nabenlänge	44.4 mm
Temperaturbereich	- 25 / + 80 °C
Norm	EN 12532
Eigengewicht	0.316 kg
Härte der Lauffläche	Shore D 42
Tragfähigkeit	300 kg
Tragfähigkeit (statisch)	600 kg

Abmessungen



Vorteile im Überblick

Laufverhalten	● ● ● ○ ○
Fahrgeräusch	● ● ● ○ ○
Verschleißbeständigkeit	● ● ● ● ○
Korrosionsbeständigkeit	● ● ● ○ ○